

## Aktion System Unicop-35°

Sehr geehrte Damen und Herren,

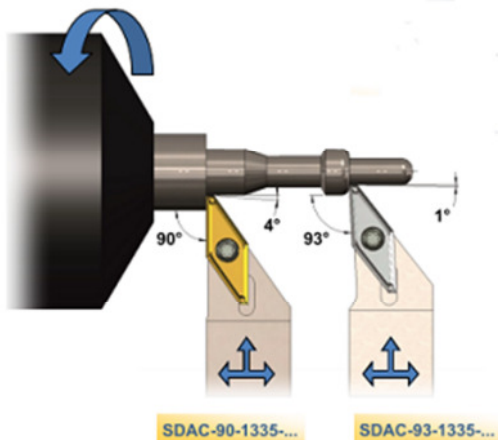
unser System Unicop-35° ist ein effizientes Langdrehwerkzeug für große Schnitttiefen. Nutzen Sie unser Aktionsangebot und profitieren Sie von diesem vielseitigen System in Ihrer Drehteileproduktion:

### Kaufen Sie 10 Stück Wendeschneidplatten des Systems Unicop-35°

(VCGS 130300-R-G2B-BD2 oder VCGS-1301301-R-G2B-BD2),

**und Sie erhalten einen Halter kostenlos!**

(SDAC-93-1335... oder SDAC-90-1335 – Querschnitt nach Wahl)



### System Unicop-35°

- Extrem große Schnitttiefe durch stabile Schneidkante
- Sehr gute Oberfläche durch Schleppschniede
- Ideal bei großer Zerspanung auf Langdrehmaschinen mit hervorragender Spankontrolle
- Universell in vielen Stahlsorten einsetzbar
- Auch für unterbrochenen Schnitt geeignet

Diese Aktion ist gültig bis 31.07.2016. Weitere Information finden Sie [hier](#).

Bei Fragen stehen wir Ihnen gerne zur Verfügung. Über Ihre Anfragen freuen wir uns!

Gerne beraten wir Sie persönlich – z.B. bei den GEWATEC Technologie-Tagen vom 23. bis 25. Juni 2016 in Wehingen. Besuchen Sie uns auf unserem Stand 1.100.



Herzliche Grüße aus Rottweil

Michael Dieterle, Stefan Dieterle, Petra Dieterle-Müller,  
mit dem gesamten Team der Otto Dieterle Spezialwerkzeuge GmbH

### Otto Dieterle Spezialwerkzeuge GmbH

Predigerstr. 56, 78628 Rottweil

Telefon: +49 (0) 741 94205-0

Fax: +49 (0) 741 94205-50

E-Mail: [info@dieterle-tools.com](mailto:info@dieterle-tools.com)

Web: [www.dieterle-tools.com](http://www.dieterle-tools.com)

Registergericht: Amtsgericht Stuttgart, HRB 470292

Geschäftsführer: Michael Dieterle, Stefan Dieterle, Petra Dieterle-Müller

**Falls Sie unseren Newsletter nicht mehr erhalten möchten,  
senden Sie uns bitte eine Rückantwort mit dem Betreff "Abmelden".**