

# System LWPH

Wirtschaftlich effizientes Langdrehwerkzeug mit  
**4 schneidiger Wendeplatte**

**SUPER ANGEBOT!!!**

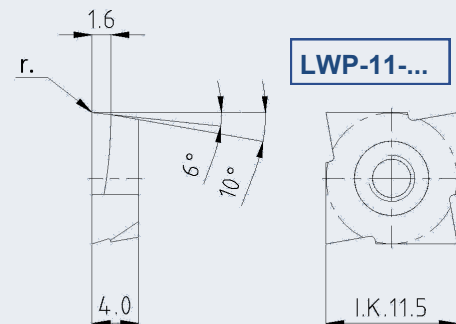
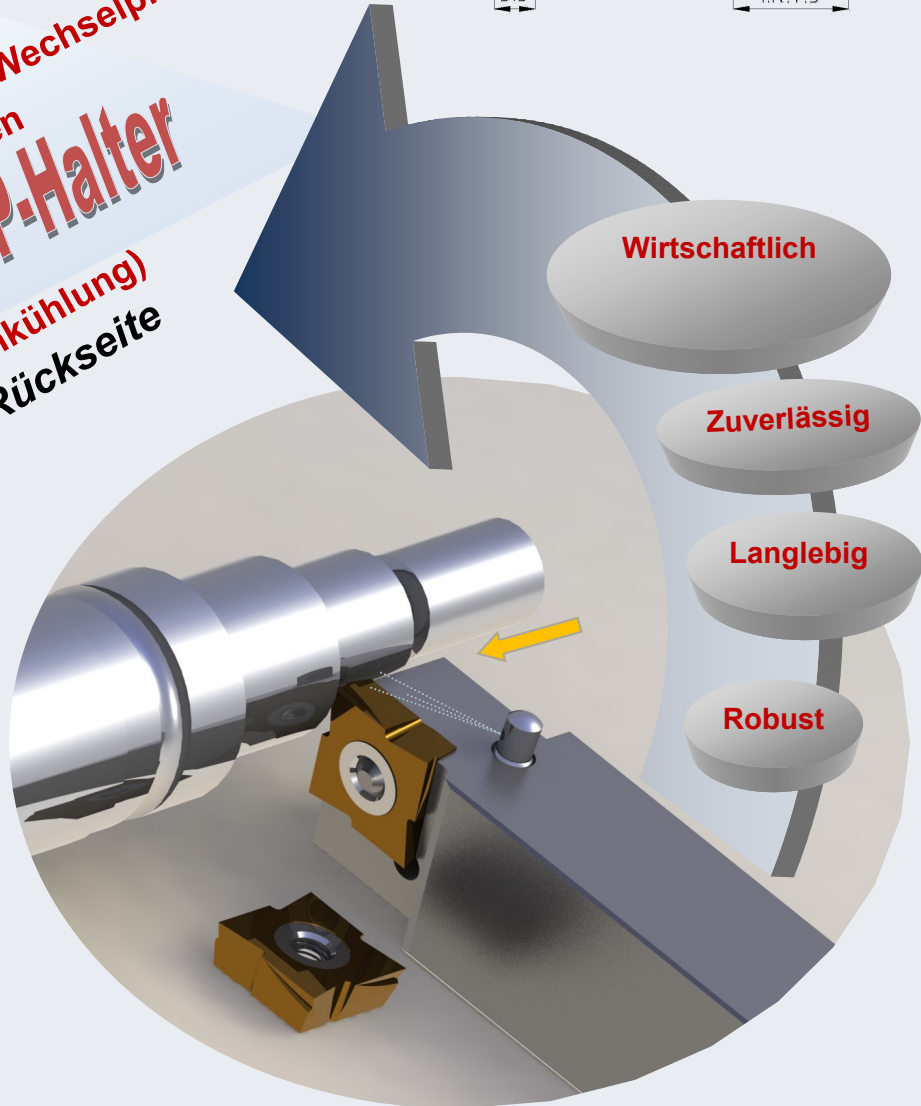
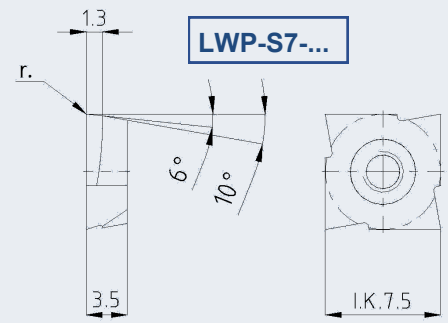
Kaufen Sie jetzt 10 Stück LWP-Wechselplatten  
und Sie erhalten  
**einen kostenlosen LWP-Halter**

(gilt für Halter ohne Innenkühlung)  
Preisliste siehe Rückseite

- ◆ Sehr stabiles und präzises Langdrehwerkzeug (2 Ausführungen)
- ◆ Sehr wirtschaftlich durch 4 - schneidige Wendeplatten mit wahlweise Schneideradius: R=0,0mm, R=0,2mm oder R=0,4mm
- ◆ Geschliffene Spanleitstufe und dadurch günstige Spanbildung
- ◆ Einfacher Plattenwechsel (Platte in der Maschine wechselbar)
- ◆ Linke und rechte Werkzeuge lieferbar
- ◆ Bewährte TiAlN Beschichtung
- ◆ Für Titanbearbeitung unbeschichtete Platten aus speziellem Feinkorn
- ◆ Halter mit Innenkühlung möglich (siehe Bild)

Haben Sie noch Fragen?  
Gerne beraten wir Sie!

Aktion gültig bis  
August 2014

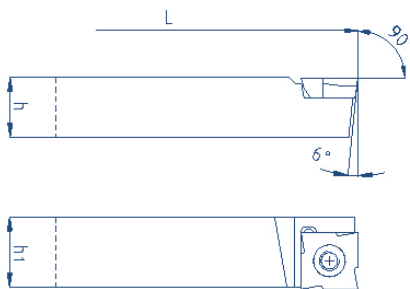


## 4-schneidige Wendepplatten in 2 Größen: LWP-S7 (IK=7,5mm) bzw. LWP11 (IK=11,5)

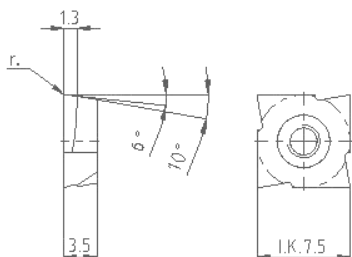
Halter  
LWPH-S7

Halter  
LWPH-11

Art.Nr.	Bezeichnung	h1	h	Preis(€)
102178	LWPH-S7-0808-L	8	8	54.30
102179	LWPH-S7-0808-R	8	8	54.30
102182	LWPH-S7-1010-L	10	10	44.25
102183	LWPH-S7-1010-R	10	10	44.25

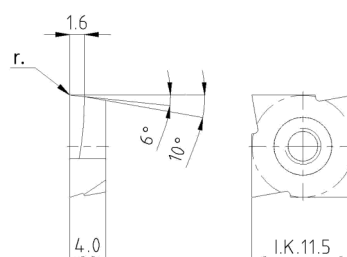


Art.Nr.	Bezeichnung	h1	h	Preis(€)
102187	LWPH-11-1212-L	12	12	55.85
102188	LWPH-11-1212-R	12	12	55.85
102197	LWPH-11-1616-L	16	16	56.15
102198	LWPH-11-1616-R	16	16	56.15
102201	LWPH-11-2020-L	20	20	63.60
102202	LWPH-11-2020-R	20	20	63.60



Wendepplatten  
LWP-S7

Art.Nr.	Bezeichnung	r	Preis(€)
102160	LWP-S7-D4-00-L-G1A-BD3	0	12.30
102152	LWP-S7-D4-00-L-G1A-FK	0	11.60
102156	LWP-S7-D4-00-L-G1A-K10	0	10.45
148965	LWP-S7-D4-00-R-G1A-BD2	0	12.30
102172	LWP-S7-D4-00-R-G1A-BD3	0	12.30
102164	LWP-S7-D4-00-R-G1A-FK	0	12.30
102168	LWP-S7-D4-00-R-G1A-K10	0	10.45
102161	LWP-S7-D4-02-L-G1A-BD3	0,2	12.30
102153	LWP-S7-D4-02-L-G1A-FK	0,2	11.60
102157	LWP-S7-D4-02-L-G1A-K10	0,2	10.45
102173	LWP-S7-D4-02-R-G1A-BD3	0,2	12.30
102165	LWP-S7-D4-02-R-G1A-FK	0,2	11.60
102169	LWP-S7-D4-02-R-G1A-K10	0,2	10.45
102162	LWP-S7-D4-04-L-G1A-BD3	0,4	12.30
102154	LWP-S7-D4-04-L-G1A-FK	0,4	11.60
102158	LWP-S7-D4-04-L-G1A-K10	0,4	10.45
102174	LWP-S7-D4-04-R-G1A-BD3	0,4	12.30
102166	LWP-S7-D4-04-R-G1A-FK	0,4	11.60
102170	LWP-S7-D4-04-R-G1A-K10	0,4	10.45
102163	LWP-S7-D4-06-L-G1A-BD3	0,6	12.30
102155	LWP-S7-D4-06-L-G1A-FK	0,6	11.60
102159	LWP-S7-D4-06-L-G1A-K10	0,6	10.45
102175	LWP-S7-D4-06-R-G1A-BD3	0,6	12.30
102167	LWP-S7-D4-06-R-G1A-FK	0,6	11.60
102171	LWP-S7-D4-06-R-G1A-K10	0,6	10.45



Wendepplatten  
LWP-11

Art.Nr.	Bezeichnung	r	Preis(€)
102136	LWP-11-D5-00-L-G1A-BD3	0	13.95
102128	LWP-11-D5-00-L-G1A-FK	0	13.30
102132	LWP-11-D5-00-L-G1A-K10	0	12.05
102148	LWP-11-D5-00-R-G1A-BD3	0	13.95
102140	LWP-11-D5-00-R-G1A-FK	0	13.30
102144	LWP-11-D5-00-R-G1A-K10	0	12.05
102137	LWP-11-D5-02-L-G1A-BD3	0	13.95
102129	LWP-11-D5-02-L-G1A-FK	0,2	13.30
102133	LWP-11-D5-02-L-G1A-K10	0,2	12.05
102149	LWP-11-D5-02-R-G1A-BD3	0,2	13.95
102141	LWP-11-D5-02-R-G1A-FK	0,2	13.30
102145	LWP-11-D5-02-R-G1A-K10	0,2	12.05
102138	LWP-11-D5-04-L-G1A-BD3	0,2	13.95
102130	LWP-11-D5-04-L-G1A-FK	0,4	13.30
102134	LWP-11-D5-04-L-G1A-K10	0,4	12.05
102150	LWP-11-D5-04-R-G1A-BD3	0,4	13.95
102142	LWP-11-D5-04-R-G1A-FK	0,4	13.30
102146	LWP-11-D5-04-R-G1A-K10	0,4	12.05
102139	LWP-11-D5-06-L-G1A-BD3	0,4	13.95
102131	LWP-11-D5-06-L-G1A-FK	0,6	13.30
102135	LWP-11-D5-06-L-G1A-K10	0,6	12.05
102151	LWP-11-D5-06-R-G1A-BD3	0,6	13.95
102143	LWP-11-D5-06-R-G1A-FK	0,6	13.30
102147	LWP-11-D5-06-R-G1A-K10	0,6	12.05

Otto Dieterle Spezialwerkzeuge GmbH

Predigerstr. 56, 78628 Rottweil, Germany Telefon: 0741/94205-0 Fax: 0741/94205-50info@dieterle-tools.com

www.dieterle-tools.com