

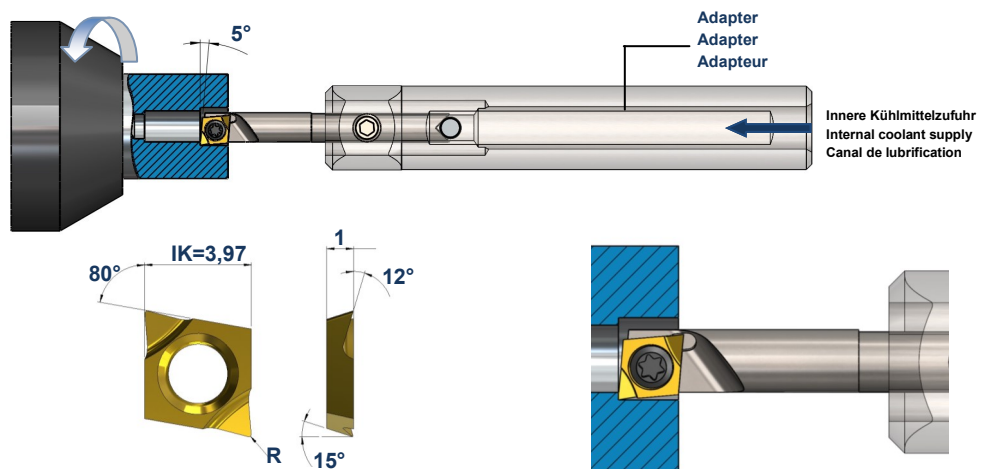
Neu

ERWEITERUNG des Systems MINIFIX

jetzt auch mit ISO-Wendeschneidplatten

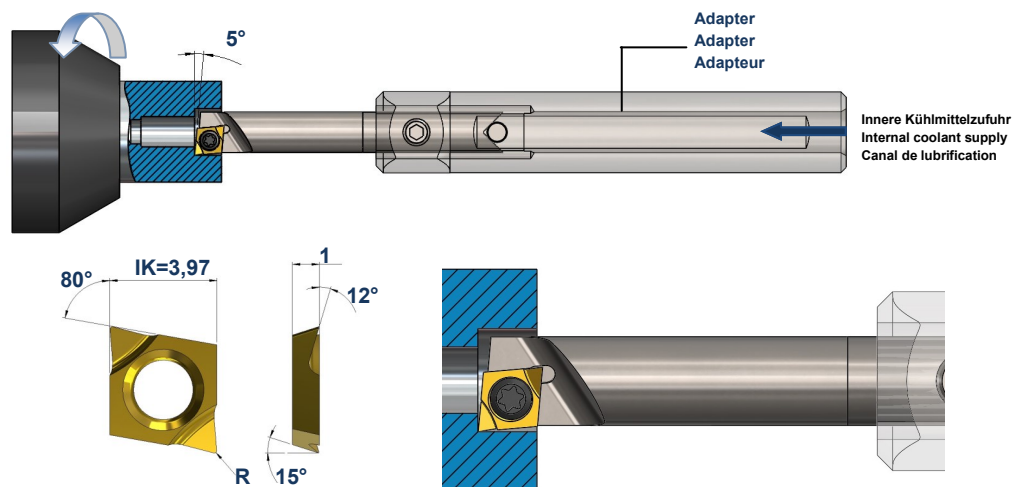
System / Système MINIFIX-04-SCLDR

Innenausdrehen ab $\varnothing = 4,8$ mm
Internal boring from $\varnothing = 4,8$ mm
Aléser intérieur dès $\varnothing = 4,8$ mm



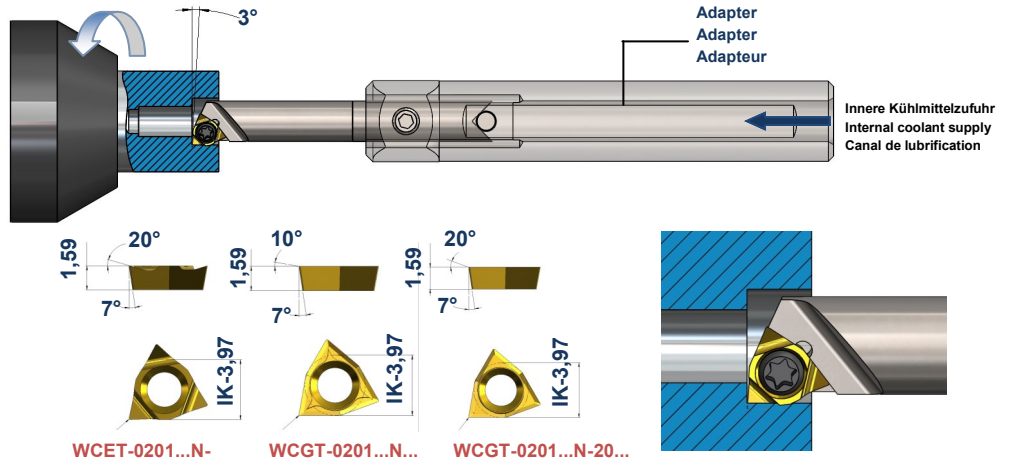
System / Système MINIFIX-06-SCLDR

Innenausdrehen ab $\varnothing = 6,8$ mm
Internal boring from $\varnothing = 6,8$ mm
Aléser intérieur dès $\varnothing = 6,8$ mm



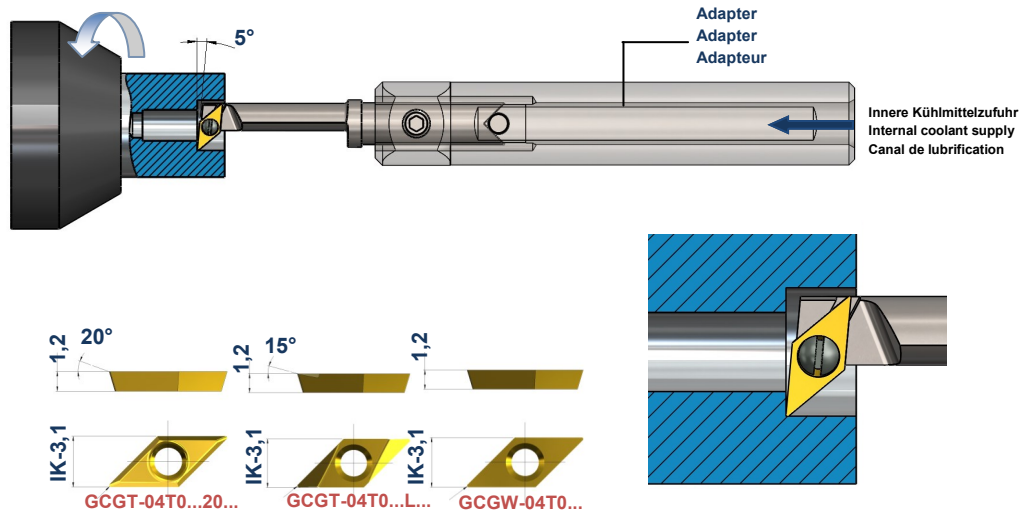
System / Système MINIFIX-06-SWUCR

Innenausdrehen ab $\varnothing = 7,8 \text{ mm}$
Internal boring from $\varnothing = 7,8 \text{ mm}$
Aléser intérieur dès $\varnothing = 7,8 \text{ mm}$



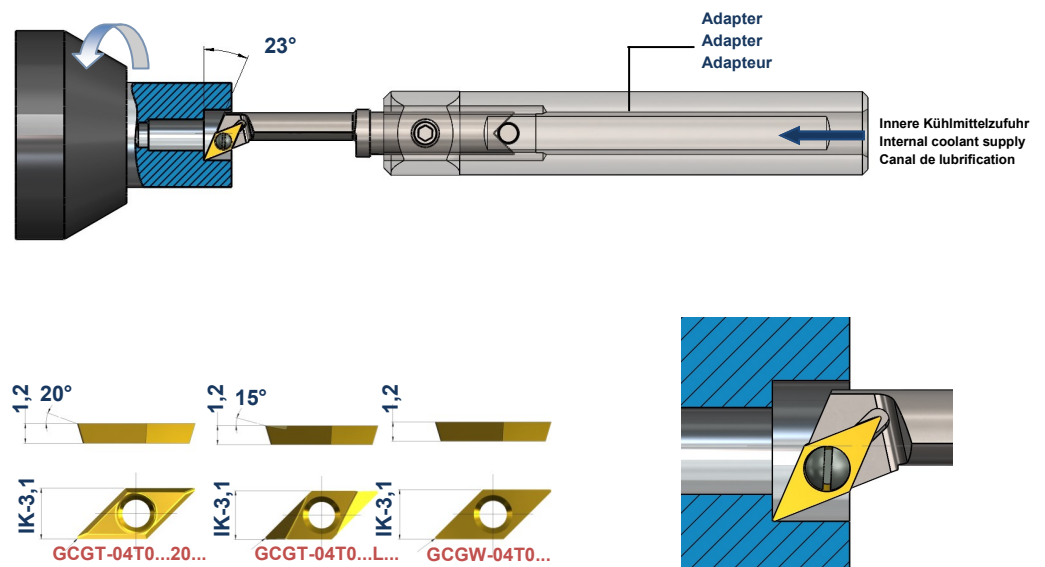
System / Système MINIFIX-06-SGLCR

Innenausdrehen ab $\varnothing = 7 \text{ mm}$
Internal boring from $\varnothing = 7 \text{ mm}$
Aléser intérieur dès $\varnothing = 7 \text{ mm}$



System / Système MINIFIX-06-SGXCR

Innenausdrehen ab $\varnothing = 7 \text{ mm}$
Internal boring from $\varnothing = 7 \text{ mm}$
Aléser intérieur dès $\varnothing = 7 \text{ mm}$



Otto Dieterle Spezialwerkzeuge GmbH

Predigerstr. 56, 78628 Rottweil, Germany Telefon: 0741/94205-0 Fax: 0741/94205-50 info@dieterle-tools.com

www.dieterle-tools.com