



Neue Werkzeuge für die Kunststoff-Zerspanung

Sehr geehrte Geschäftspartner,

unser einzigartiges Sortiment an Werkzeugen für die Kunststoff-Zerspanung wurde um zwei neue Systeme ergänzt:

System SDAC-KP-2235

Die Hartmetall-Wendplatte KP-VCGT-22-S ist der große Bruder der KP-VCGT-16-S speziell für die Bearbeitung von Kunststoff-Konturen mit großer Formtiefe:

- Schnitttiefe bis zu 10,5 mm
- Spitzwinkel 13°
- R 0,7

Weitere Informationen zum System SDAC-KP-2235 finden Sie [hier](#).

System KH-H

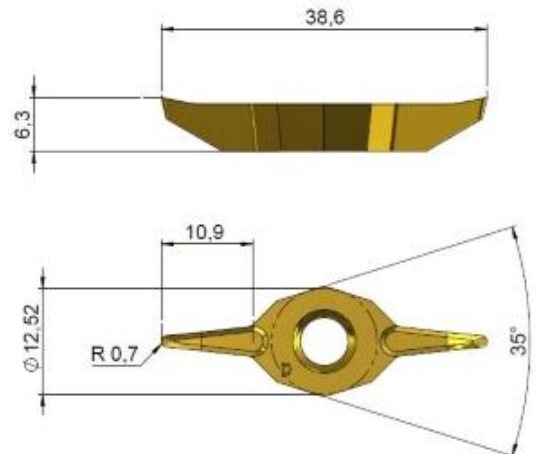
Halter mit eingearbeiteter Spitzenhöhe durch erhöhten Plattensitz (Spitzenhöhe = Schaftoberkante). Ideal für Drehautomaten / Langdrehautomaten, bei denen keine Einstellung der Spitzenhöhe über die Y-Achse möglich ist (fester Werkzeugträger).

Weitere Informationen zum System KH-H finden Sie [hier](#).

Unseren Gesamtkatalog „Kunststoff-Bearbeitungswerkzeuge“ finden Sie [hier](#).

Mit besten Grüßen,

Michael Dieterle, Stefan Dieterle, Petra Dieterle-Müller,
mit dem gesamten Team der Otto Dieterle Spezialwerkzeuge GmbH



Otto Dieterle Spezialwerkzeuge GmbH

Predigerstr. 56, 78628 Rottweil

Telefon: +49 (0)741 94205-0 - Fax: +49 (0)741 94205-50 - info@dieterle-tools.com

www.dieterle-tools.com

Registergericht: Amtsgericht Stuttgart, HRB 470292 - Geschäftsführer: Michael Dieterle, Stefan Dieterle

Falls Sie unseren Newsletter nicht mehr erhalten möchten, antworten Sie bitte mit dem Betreff "Abmelden" – oder klicken Sie [hier](#).