



ZERTIFIKAT  
**EQ**  
ZERT  
ISO 9001

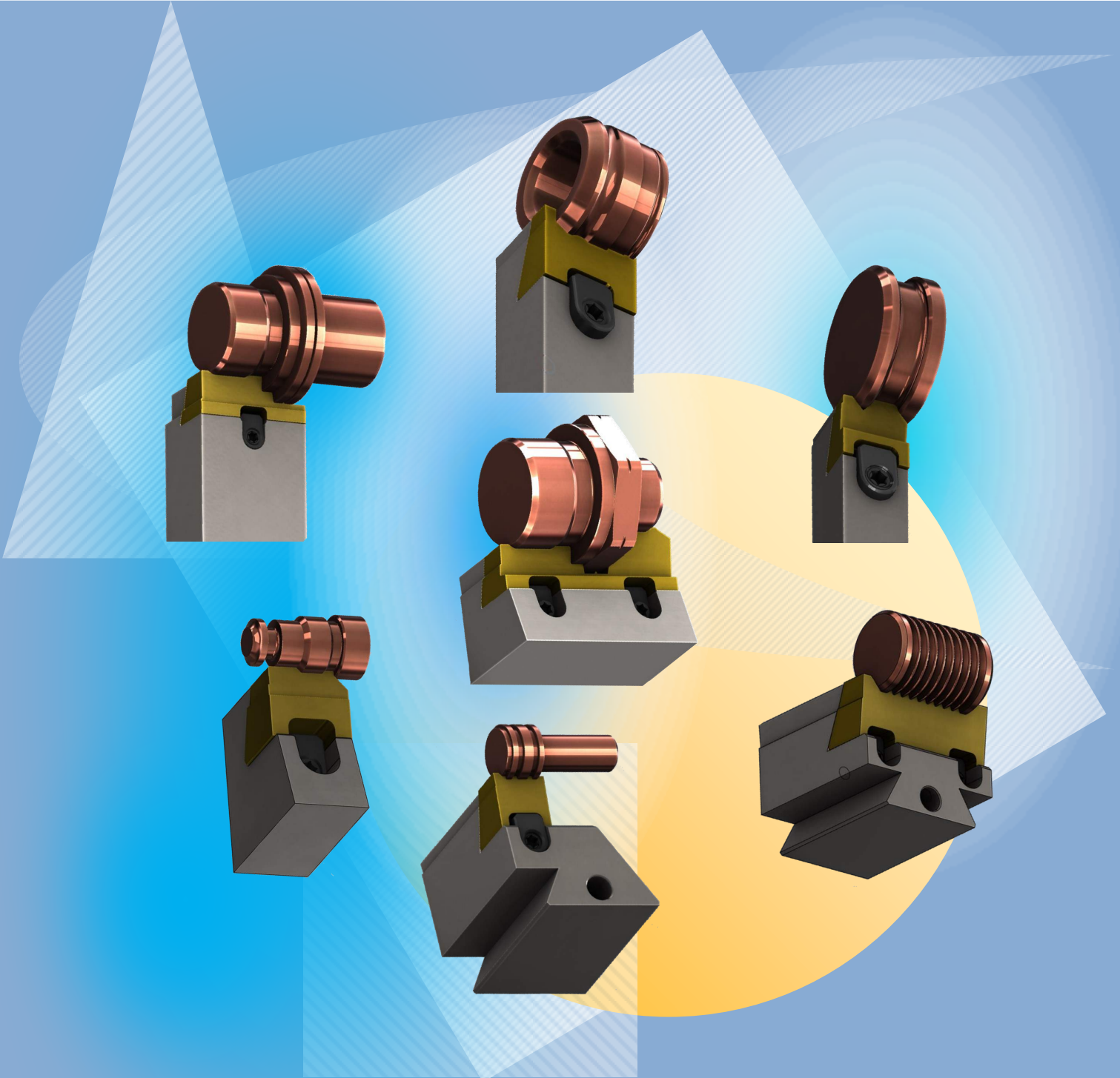
# FORMSTECHSYSTEME

## System Fix-Profil

Form Grooving Systems    Systèmes de profilage en plongée

System Fix-Profil

Système Fix-Profil



**Otto Dieterle Spezialwerkzeuge GmbH**

Predigerstr. 56, 78628 Rottweil, Germany

Tel.: +49(0) 741 94205-0 Fax: +49(0) 741 94205-50 [info@dieterle-tools.com](mailto:info@dieterle-tools.com)

[www.dieterle-tools.com](http://www.dieterle-tools.com)

### Ihr Anspruch - unsere Zerspanungslösung

Your requirement - our machining solution / Votre besoin - notre solution d'usage



Stefan Dieterle, Petra Dieterle-Müller, Michael Dieterle

**Seit über 50 Jahren schaffen wir in enger Zusammenarbeit mit unseren Kunden Zerspanungslösungen, die für höchste Präzision und Produktivität sorgen. Wir bieten Ihnen ein überdurchschnittlich breites Spektrum an Standard- und Sonderwerkzeugen.**

**Unser Sortiment an Formstechwerkzeugen wurde jetzt um das System Fix-Profil ergänzt!**

- Bewährte Qualität
- Hohe Wiederholgenauigkeit durch präzise Aufnahme der Wendeschneidplatten
- Unkomplizierter Plattenwechsel durch Klemmsystem

**Auf den nächsten Seiten finden Sie eine Übersicht der verschiedenen Ausführungen des Fix-Profil Systems. Sie haben noch Fragen? Wir beraten Sie gerne!**

In close cooperation with our customers we have developed machining solutions for more than 50 years, that guarantee highest precision and productivity. We offer you an extraordinarily extensive range of standard and special tools. We have supplemented our product range of form grooving tools with the system Fix-Profil!

- Proven quality
- High repeatability due to precise mounting of the interchangeable inserts
- Simple change of inserts due to clamping system

You will find an overview of the different versions of the Fix-Profil system on the next pages. If you have any questions, please contact us. We will be pleased to assist you with our advice!

Depuis plus de 50 années, nous créons, en étroite coopération avec nos clients des solutions qui garantissent l'usage de précision et une productivité maximale. Nous offrons une gamme exceptionnellement large d'outils standard et spéciaux.

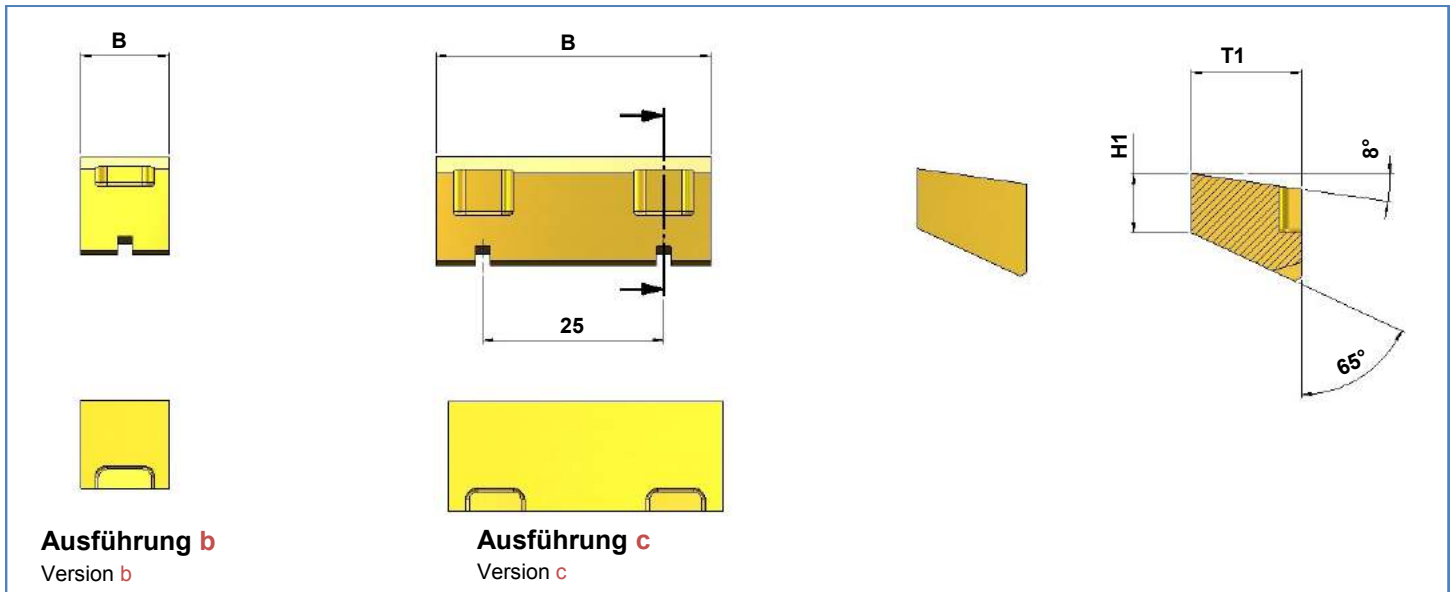
Notre gamme d'outils de profilage en plongée a été complétée par le système Fix-Profil!

- Qualité éprouvée
- Le précis fixation des plaquettes interchangeables assure une grande répétabilité
- Simple changement de plaquettes par système de serrage

Vous trouverez un résumé des exécutions différentes du système Fix-Profil sur la page suivante. Pour tous les renseignements supplémentaires, nous restons volontiers à votre disposition!

### Fix-Profil Einsätze W30

Fix-Profil inserts W30 / Plaquettes Fix-Profil W30

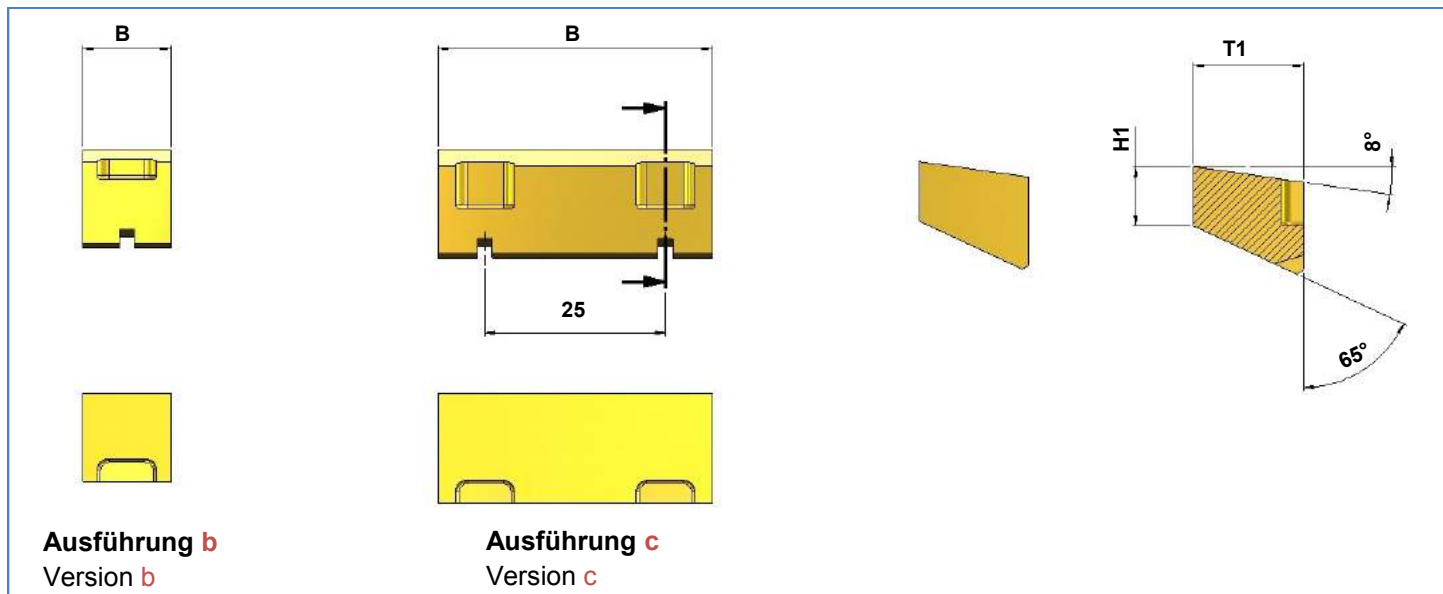


Art. Nr. Item no. No. d'art.	Best. Nr. Ref. no. Réf.	Ausführung Version Version	B mm	T1 mm	H1 mm
169140	W3012-03-K10F	b	12	12	3
170649	W3014-03-K10F	b	14	12	3
170651	W3016-03-K10F	b	16	12	3
170652	W3018-03-K10F	b	18	12	3
170653	W3020-03-K10F	b	20	12	3
170654	W3025-03-K10F	b	25	12	3
170655	W3028-03-K10F	b	28	12	3
170656	W3032-03-K10F	b	32	12	3
170657	W3038-03-K10F	c	38	12	3
170658	W3045-03-K10F	c	45	12	3
170659	W3012-08-K10F	b	12	12	8
170660	W3014-08-K10F	b	14	12	8
170661	W3016-08-K10F	b	16	12	8
170662	W3018-08-K10F	b	18	12	8
169901	W3020-08-K10F	b	20	12	8
170663	W3025-08-K10F	b	25	12	8
170664	W3028-08-K10F	b	28	12	8
170666	W3032-08-K10F	b	32	12	8
170667	W3038-08-K10F	c	38	12	8
170668	W3045-08-K10F	c	45	12	8



### Fix-Profil Einsätze W30

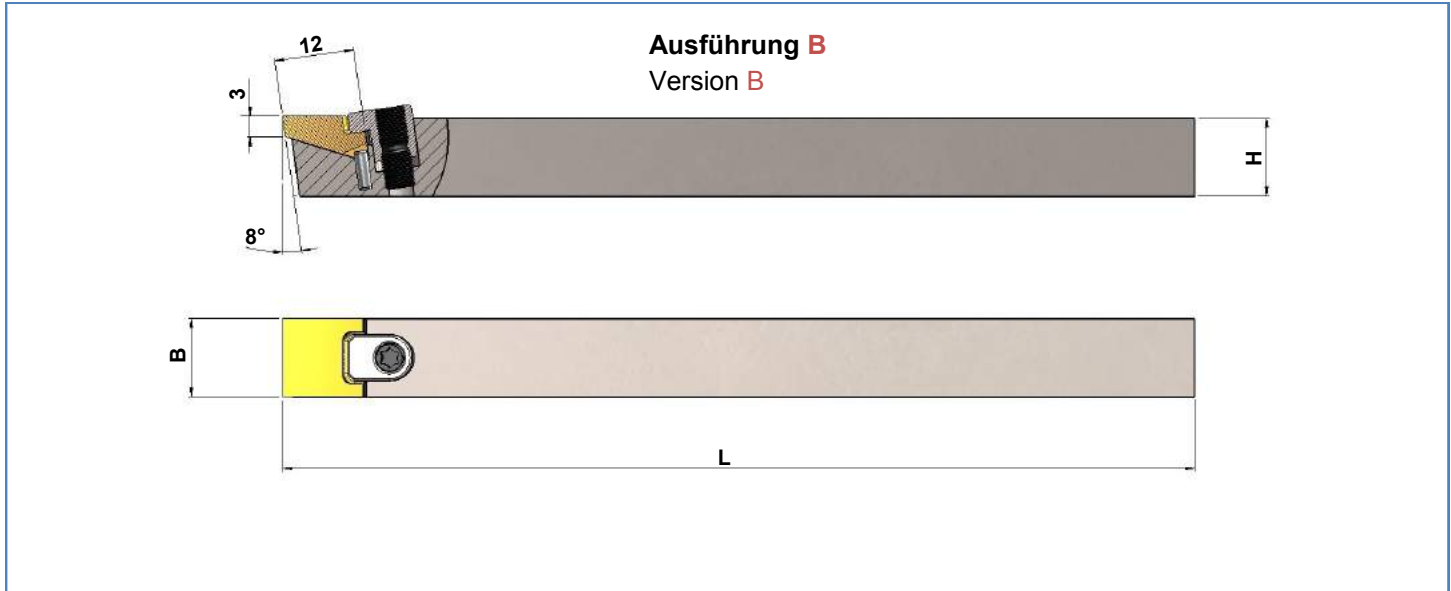
Fix-Profil inserts W30 / Plaquettes Fix-Profil W30



Art. Nr. Item no. No. d'art.	Best. Nr. Ref. no. Réf.	Ausführung Version Version	B mm	T1 mm	H1 mm
170672	W3012-07-K10F	b	12	15	7
170674	W3014-07-K10F	b	14	15	7
170676	W3016-07-K10F	b	16	15	7
170677	W3020-07-K10F	b	20	15	7
170678	W3025-07-K10F	b	25	15	7
170680	W3028-07-K10F	b	28	15	7
170681	W3032-07-K10F	b	32	15	7
170682	W3038-07-K10F	c	38	15	7
170683	W3045-07-K10F	c	45	15	7

### Fix-Profil Halter H30... 03 Schafthalter

Fix-Profil holder H30... 03 shank holder / Fix-Profil porte-plaquettes H30 ... 03 porte-plaquettes à manche



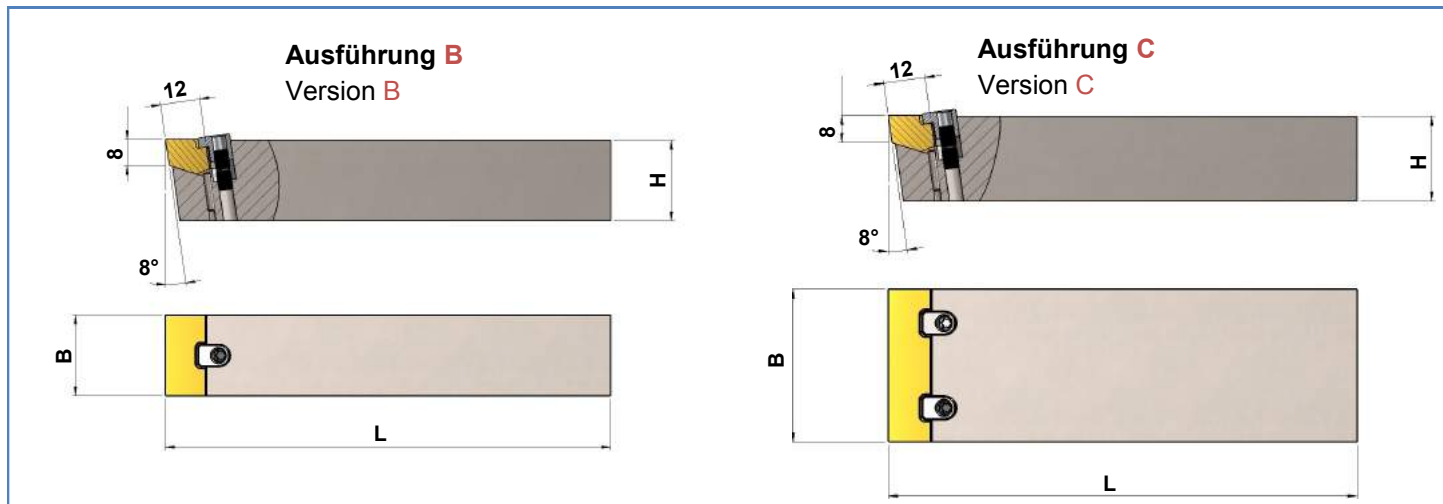
Art. Nr. Item no. No. d'art.	Best. Nr. Ref. no. Réf.	Ausführung Version Version	H mm	B mm	L mm
170648	H3012-03-1212	B	12	12	150
170686	H3012-03-1612	B	16	12	150
170688	H3012-03-2012	B	20	12	150
170726	H3014-03-1614	B	16	14	150
170727	H3014-03-2014	B	20	14	150
170728	H3016-03-1616	B	16	16	150
170729	H3016-03-2016	B	20	16	150
170730	H3020-03-2020	B	20	20	150
170731	H3025-03-2525	B	25	25	150
170732	H3032-03-2032	B	20	32	150

Ersatzteile für Spare parts for Pièces de rechange	Spannpratze Clamping claw Griffe de serrage		Doppelgewindestift Double set screw Double tige fileté		Zylinderstift DIN 6325 Cylindrical pin DIN 6325 Goupille cylindrique DIN 6325	
	Art. Nr. Item no. No. d'art.	Best. Nr. Ref. no. Réf.	Art. Nr. Item no. No. d'art.	Best. Nr. Ref. no. Réf.	Art. Nr. Item no. No. d'art.	Best. Nr. Ref. no. Réf.
H3012-03-1212	170671	PRY-2162	170670	M-5-X-12.5-DG	103962	Ø2m6x8
Alle weiteren Artikel All other items Tous les autres articles	170671	PRY-2162	170669	M-5-X-15-DG	111091	Ø2m6x12

Andere Abmessungen auf Anfrage / Other dimensions on request / Autres dimensions sur demande

### Fix-Profil Halter H30... 08 Schafthalter

Fix-Profil holder H30... 08 shank holder / Fix-Profil porte-plaquettes H30 ... 08 porte-plaquettes à manche

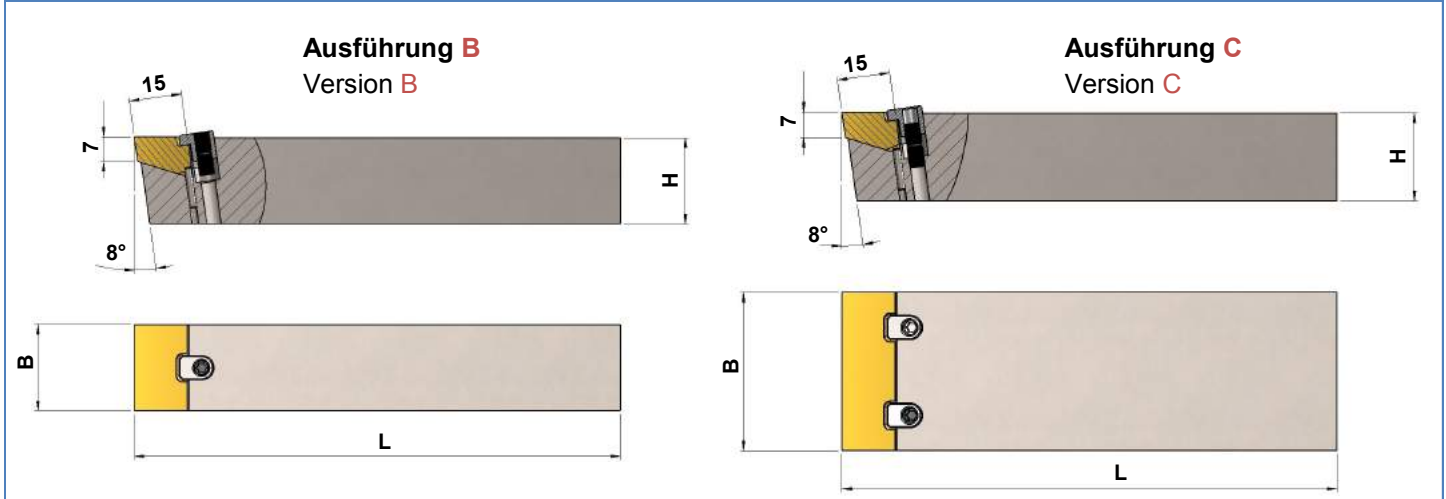


Art. Nr. Item no. No. d'art.	Best. Nr. Ref. no. Réf.	Ausführung Version Version	H mm	B mm	L mm
170734	H3014-08-2014	B	20	14	150
170735	H3014-08-2514	B	25	14	150
170736	H3016-08-2016	B	20	16	150
170738	H3016-08-2516	B	25	16	150
170739	H3020-08-2020	B	20	20	150
170741	H3020-08-2520	B	25	20	150
170757	H3025-08-2025	B	20	25	150
170758	H3025-08-2525	B	25	25	150
170759	H3032-08-2032	B	20	32	150
170760	H3032-08-2532	B	25	32	150
170761	H3032-08-3232	B	32	32	150
170762	H3045-08-2545	C	25	45	150

Ersatzteile für Spare parts for Pièces de rechange	Spannpratze Clamping claw Griffe de serrage		Doppelgewindestift Double set screw Double tige fileté		Zylinderstift DIN 6325 Cylindrical pin DIN 6325 Goupille cylindrique DIN 6325	
	Art. Nr. Item no. No. d'art.	Best. Nr. Ref. no. Réf.	Art. Nr. Item no. No. d'art.	Best. Nr. Ref. no. Réf.	Art. Nr. Item no. No. d'art.	Best. Nr. Ref. no. Réf.
Ausführung B und C Version B and C / Version B et C	170671	PRY-2162	170669	M-5-X-15-DG	111091	Ø2m6x12

### Fix-Profil Halter H30... 07 Schafthalter

Fix-Profil holder H30... 07 shank holder / Fix-Profil porte-plaquettes H30 ... 07 porte-plaquettes à manche



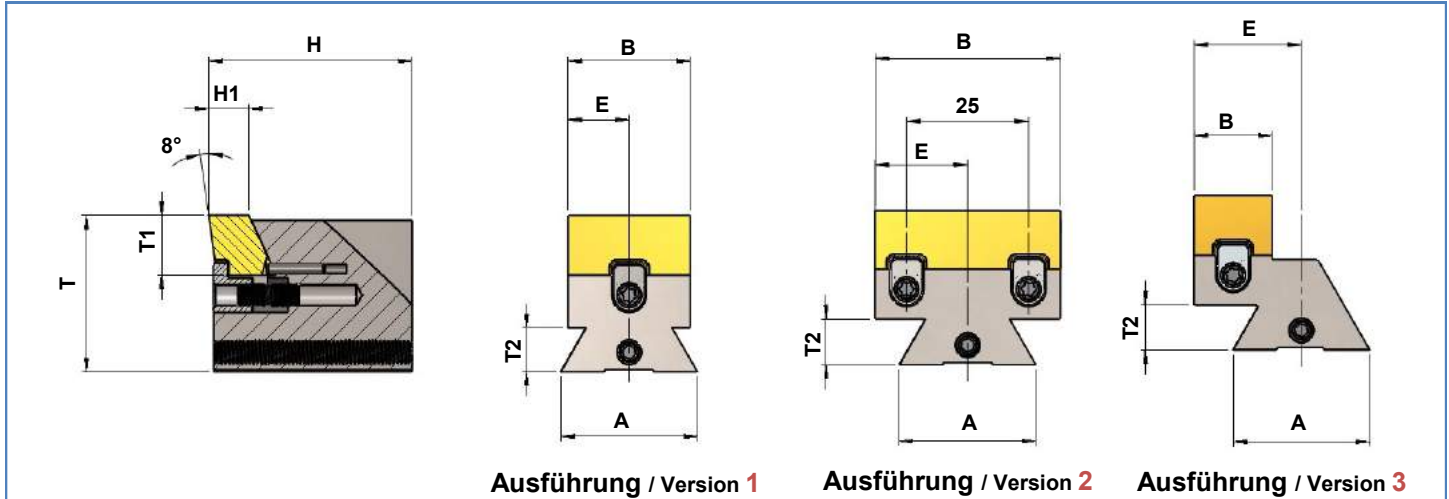
Art. Nr. Item no. No. d'art.	Best. Nr. Ref. no. Réf.	Ausführung Version Version	H mm	B mm	L mm
170763	H3014-07-2014	B	20	14	150
170764	H3020-07-2020	B	20	20	150
170765	H3032-07-2532	B	25	32	150
170766	H3045-07-2045	C	20	45	150
170767	H3060-07-2560	C	25	60	150

Ersatzteile für Spare parts for Pièces de rechange	Spannpratze Clamping claw Griffe de serrage		Doppelgewindestift Double set screw Double tige fileté		Zylinderstift DIN 6325 Cylindrical pin DIN 6325 Goupille cylindrique DIN 6325	
	Art. Nr. Item no. No. d'art.	Best. Nr. Ref. no. Réf.	Art. Nr. Item no. No. d'art.	Best. Nr. Ref. no. Réf.	Art. Nr. Item no. No. d'art.	Best. Nr. Ref. no. Réf.
Ausführung B und C Version B and C / Version B et C	170671	PRY-2162	170669	M-5-X-15-DG	111091	Ø2m6x12

Andere Abmessungen auf Anfrage / Other dimensions on request / Autres dimensions sur demande

### Fix-Profil Halter H30... mit Prisma A28 und A20

Fix-Profil holder H30... with prism A28 and A20 / Fix-Profil porte-plaquettes H30 ... avec prisme A29 et A20



Ausführung / Version 1

Ausführung / Version 2

Ausführung / Version 3

Art. Nr. Item no. No. d'art.	Best. Nr. Ref. no. Réf.	H mm	Ausführung Version Version	A mm	T mm	B mm	H1 mm	T1 mm	T2 mm	E mm
170768	H3014-08-A28-N40	40	1	28	32	14	8	12	9	7,0
170769	H3014-08-A28-R40	40	3	28	32	14	8	12	9	22,5
170771	H3016-08-A28-N40	40	1	28	32	16	8	12	9	8,0
170772	H3016-08-A28-R40	40	3	28	32	16	8	12	9	22,5
170773	H3020-08-A28-N40	40	1	28	32	20	8	12	9	10,0
170775	H3020-08-A28-R40	40	3	28	32	20	8	12	9	22,5
170776	H3025-08-A28-N40	40	1	28	32	25	8	12	9	12,5
170778	H3025-08-A28-R40	40	3	28	32	25	8	12	9	22,5
170779	H3032-08-A28-N40	40	1	28	32	32	8	12	9	16,0
170780	H3038-08-A28-N40	40	2	28	32	38	8	12	9	19,0
170781	H3045-08-A28-N40	40	2	28	32	45	8	12	9	22,5
170783	H3016-08-A20-N30	30	1	20	32	16	8	12	7	8,0
170785	H3020-08-A20-N30	30	1	20	32	20	8	12	7	10,0
170786	H3025-08-A20-N40	40	1	20	32	25	8	12	7	12,5
170787	H3032-08-A20-N40	40	1	20	32	32	8	12	7	16,0
170789	H3014-08-A20-R40	40	3	20	32	14	8	12	7	12,5

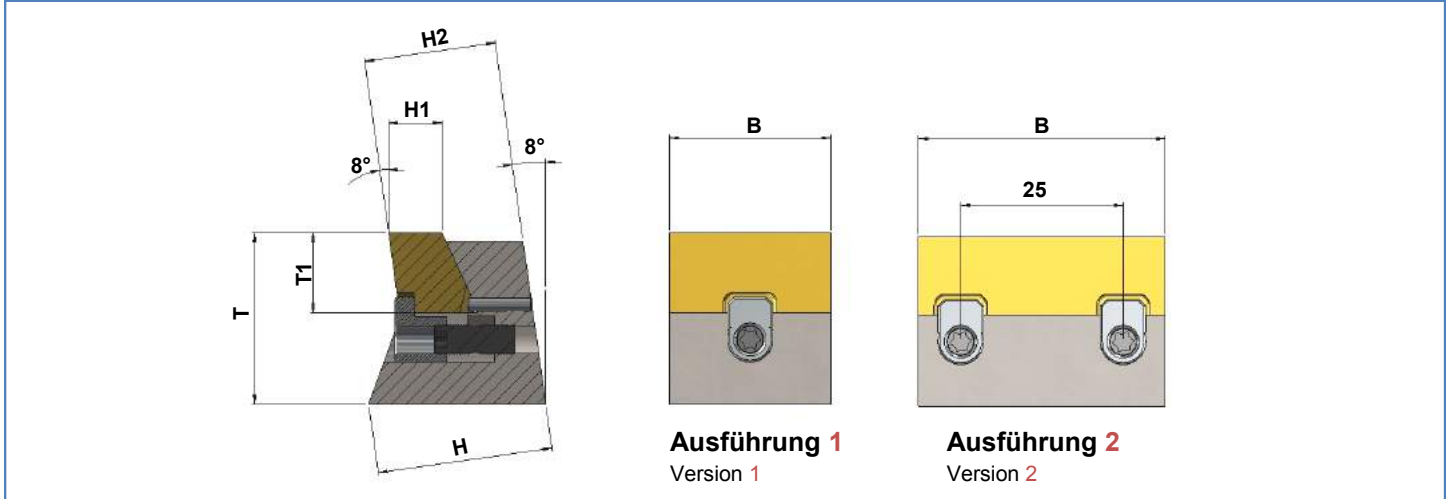
Ersatzteile für Spare parts for Pièces de rechange	Spannpratze Clamping claw Griffe de serrage		Doppelgewindestift Double set screw Double tige fileté		Zylinderstift DIN 6325 Cylindrical pin DIN 6325 Goupille cylindrique DIN 6325		Höheneinstellschraube Height adjusting screw Vis de réglage épaisseur	
	Art. Nr. Item no. No. d'art.	Best. Nr. Ref. no. Réf.	Art. Nr. Item no. No. d'art.	Best. Nr. Ref. no. Réf.	Art. Nr. Item no. No. d'art.	Best. Nr. Ref. no. Réf.	Art. Nr. Item no. No. d'art.	Best. Nr. Ref. no. Réf.
Ausführung 1, 2, 3 Version 1, 2, 3	170671	PRY-2162	170669	M-5-X-15-DG	111091	Ø2m6x12	-	M5x40 - DIN913

Andere Abmessungen auf Anfrage / Other dimensions on request / Autres dimensions sur demande



### Fix-Profil Halter H30... B42

Fix-Profil holder H30... B42 / Fix-Profil porte-plaquettes H30 ... B42



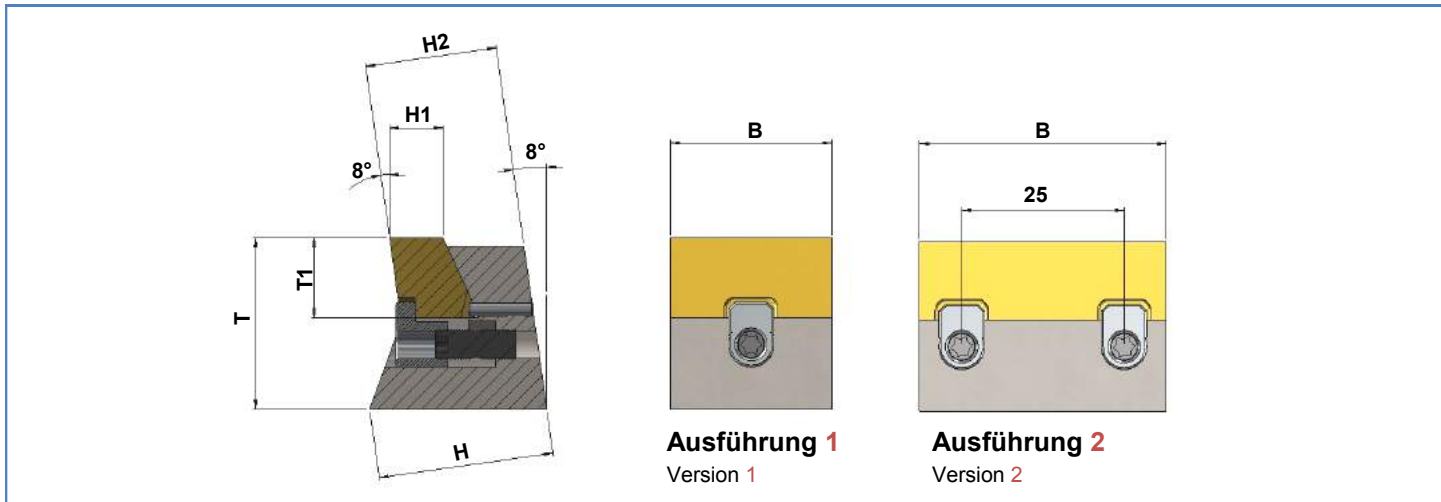
Art. Nr. Item no. No. d'art.	Best. Nr. Ref. no. Réf.	Ausführung Version Version	H mm	T mm	B mm	H1 mm	T1 mm	H2 mm
170790	H3012-08-B42	1	26	26	12	8	12	20
170791	H3014-08-B42	1	26	26	14	8	12	20
170792	H3016-08-B42	1	26	26	16	8	12	20
170794	H3020-08-B42	1	26	26	20	8	12	20
170795	H3025-08-B42	1	26	26	25	8	12	20
170796	H3032-08-B42	1	26	26	32	8	12	20
170797	H3038-08-B42	2	26	26	38	8	12	20
170798	H3045-08-B42	2	26	26	45	8	12	20

Ersatzteile für Spare parts for Pièces de rechange	Spannpratze Clamping claw Griffe de serrage		Doppelgewindestift Double set screw Double tige fileté		Zylinderstift DIN 6325 Cylindrical pin DIN 6325 Goupille cylindrique DIN 6325	
	Art. Nr. Item no. No. d'art.	Best. Nr. Ref. no. Réf.	Art. Nr. Item no. No. d'art.	Best. Nr. Ref. no. Réf.	Art. Nr. Item no. No. d'art.	Best. Nr. Ref. no. Réf.
Ausführung 1 und 2 Version 1 and 2 / Version 1 et 2	170671	PRY-2162	170669	M-5-X-15-DG	111091	Ø2m6x12

Andere Abmessungen auf Anfrage / Other dimensions on request / Autres dimensions sur demande

### Fix-Profil Halter H30... B42

Fix-Profil holder H30... B42 / Fix-Profil porte-plaquettes H30 ... B42



Art. Nr. Item no. No. d'art.	Best. Nr. Ref. no. Réf.	Ausführung Version Version	H mm	T mm	B mm	H1 mm	T1 mm	H2 mm
170799	H3016-07-B42	1	26	29	16	7	15	20
170800	H3020-07-B42	1	26	29	20	7	15	20
170801	H3025-07-B42	1	26	29	25	7	15	20
170802	H3032-07-B42	1	26	29	32	7	15	20
170803	H3038-07-B42	2	26	29	38	7	15	20
170805	H3045-07-B42	2	26	29	45	7	15	20

Ersatzteile für Spare parts for Pièces de rechange	Spannpratze Clamping claw Griffe de serrage		Doppelgewindestift Double set screw Double tige filetée		Zylinderstift DIN 6325 Cylindrical pin DIN 6325 Goupille cylindrique DIN 6325	
	Art. Nr. Item no. No. d'art.	Best. Nr. Ref. no. Réf.	Art. Nr. Item no. No. d'art.	Best. Nr. Ref. no. Réf.	Art. Nr. Item no. No. d'art.	Best. Nr. Ref. no. Réf.
Ausführung 1 und 2 Version 1 and 2 / Version 1 et 2	170671	PRY-2162	170669	M-5-X-15-DG	111091	Ø2m6x12

Andere Abmessungen auf Anfrage / Other dimensions on request / Autres dimensions sur demande



Tel.: +49(0) 741 94205-0  
 info@dieterle-tools.com  
 www.dieterle-tools.com

# Formstechsysteme

Form grooving systems / Systèmes de profilage en plongée

## Weitere Systeme

Further systems / Autre systèmes

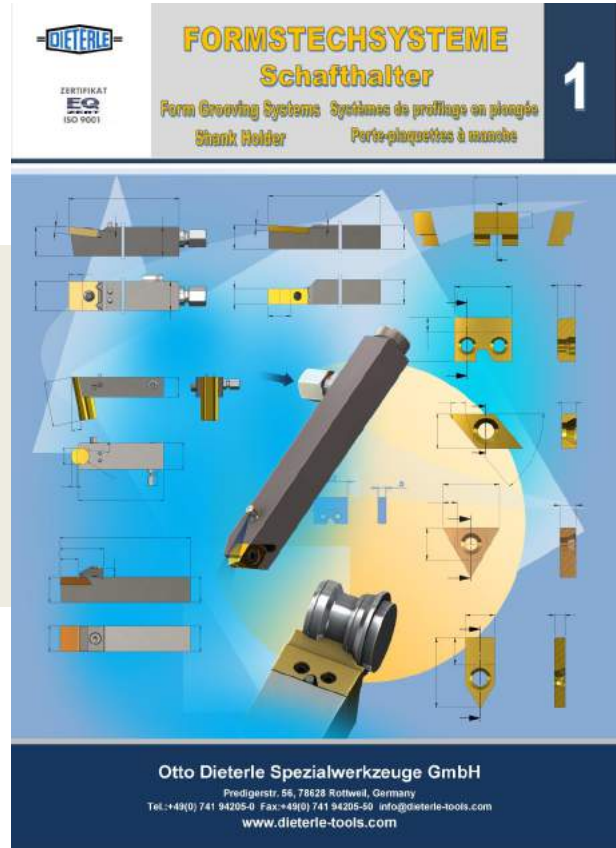
Für weitere Informationen zu unserem breiten Sortiment an Formstechsystemen  
 möchten wir Sie gerne auf die entsprechenden Kataloge verweisen:

For further information please refer to our catalogues: / Pour plus d'informations, veuillez consulter nos catalogues:

### Formstechsysteme

#### Schafthalter

Form grooving systems  
 Shank holder  
 Systèmes de profilage en plongée  
 Prote-plaquettes à manche

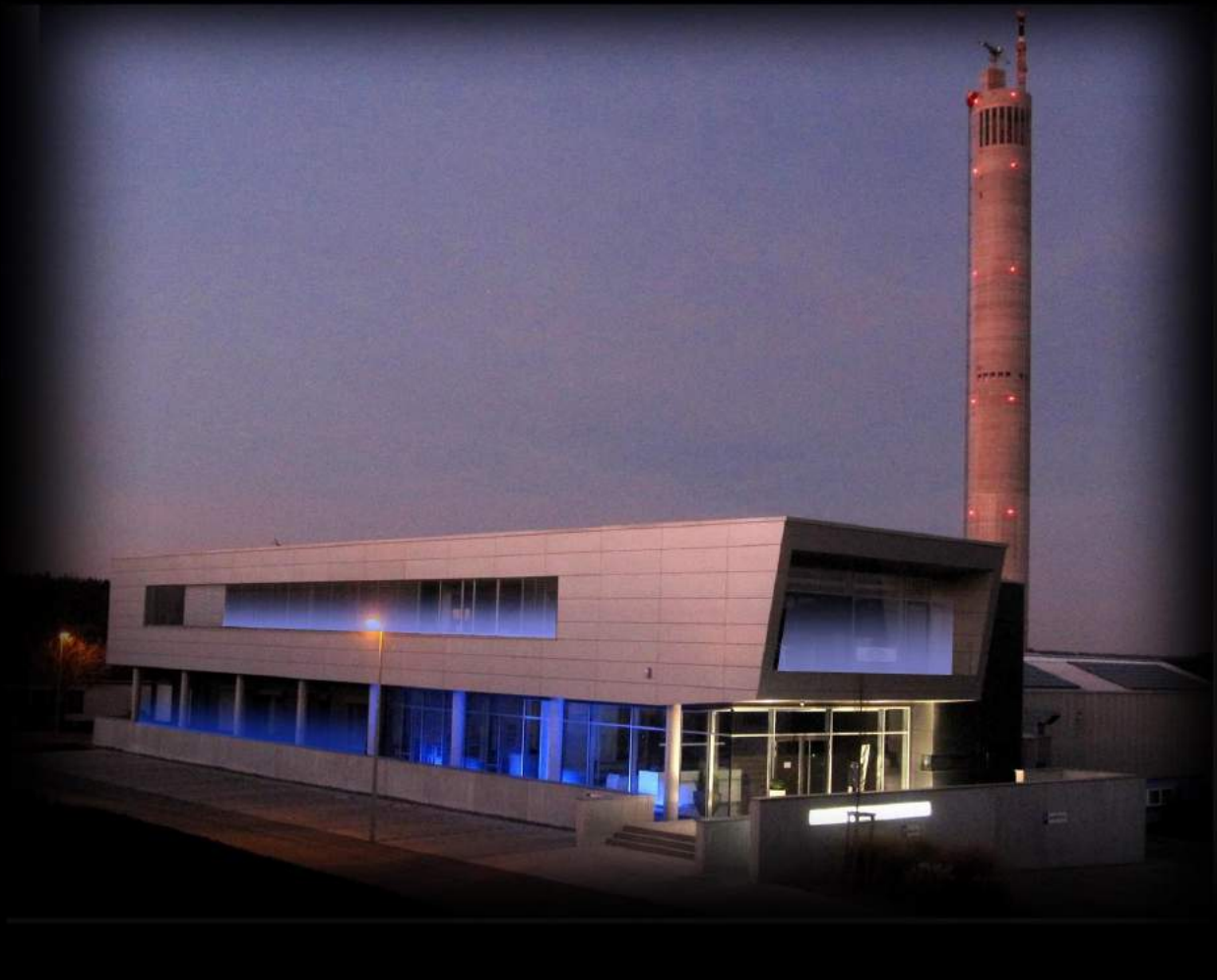


### Formstechsysteme Maschinenbezogene Schnittstellen

Form grooving systems  
 Machine-related interfaces  
 Systèmes de profilage en plongée  
 Interfaces machine

**Sie haben noch Fragen?  
 Wir beraten Sie gerne!**

If you have any questions, please contact us!  
 Pour tous les renseignements supplémentaires,  
 nous restons volontiers à votre disposition!



## Otto Dieterle Spezialwerkzeuge GmbH

Predigerstr. 56, 78628 Rottweil, Germany

Tel.: +49 (0) 741 94205-0 Fax: +49 (0) 741 94205-50 info@dieterle-tools.com

[www.dieterle-tools.com](http://www.dieterle-tools.com)

